

Iside

VARIABLE HÖHE REDUZIERTE LIEGEFLÄCHE



TRAGEN



Häufige Verwendung

Transport der Patienten
Notaufnahme

**TECHNOLOGIE &
FUNKTIONALITÄT**

Multifunktionsgerät
für spezielle Tätigkeiten



www.gardhenbalance.it

Vorteile

- Niederspannungsversorgung durch Batterien ohne Autonomiebegrenzung.
- Kippsicherer und nicht verformbarer Rahmen.
- Teleskopsäulen mit rechteckigem Querschnitt, die extreme Stabilität und sofortige Reaktion unter allen Betriebsbedingungen gewährleisten.
- Zentralisiertes Bremssystem, nützlich, um weitere Stabilität des Geräts zu gewährleisten.
- Verstellbare Rückenlehne 0-70° mit Gas- und/oder elektrischem Antrieb.
- Hohe Manövrierfähigkeit, um den Transportbetrieb so weit wie möglich zu erleichtern.
- **MOTORISIERTER VARIABLE HÖHE:**
 - erleichtert den Zugang für Patienten aller Größen und / oder mit Mobilitätsschwierigkeiten.
 - Da es über eine Handsteuerung bedient wird, muss das medizinische Personal keine manuellen Operationen (z. B. die Bedienung eines hydraulischen Pedalsystems) durchführen, die den Bewegungsapparat beeinträchtigen können.
- Trendelenburg und Anti-Trendelenburg motorisiert.
- Ermöglicht eine schnelle und automatische Positionierung des Patienten durch Aktivierung eines einfachen Impulsbefehls.
- Hohe Stabilität.
- Kein Abstand zwischen Ober- und Unterrahmen.
- Eckenfreie HPL-Liegefläche, die leicht zu reinigen und zu desinfizieren ist.
- Umfangreich geschützte klappbare Seitengitter.
- Stoßfeste Seitenstoßfänger.
- Ergonomische und klappbare Schiebegriffe, die sowohl auf der Fußseite als auch auf der Kopfseite positioniert sind, für einen optimalen Halt beim Transport.
- Geeignet für den Einsatz in dynamischen Umgebungen und für intensive Nutzung.
- Erhältlich in drei verschiedenen Kapazitäten: maximale Kapazität 200 kg; maximale Belastung 300 kg und maximale Belastung 400 kg.





Standard Ausstattung

- Stahlrahmen mit antibakteriellem wärmehärtbarem Pulver lackiert.
- Reduzierte Liegefläche aus zwei Teilen - Ausstattungscode AC173.
- Kompassseitengitter - Ausstattungscode ACB3.
- Bewegungen: 400 mm motorisierte variable Höhe - gasunterstützte Rückenlehne. Auf Anfrage auch elektrisch erhältlich (siehe passendes Zubehör).
- 8/10-Tasten-Drucktastenfeld für die Motoraktivierung und Handhabungsverwaltung. Auf Anfrage auch elektrisch erhältlich (siehe passendes Zubehör).
- Trendelenburg und Anti-Trendelenburg motorisiert mittels Teleskopsäulen mit rechteckigem Querschnitt.
- CPR-Hebel für die Verstellung der Rückenlehne.
- N. 4 klappbare Tragegriffe.
- N. 4 schwenkbare Räder aus antistatischem Edelstahl \varnothing 200 mm - Ausstattungscode ACB14- mit gleichzeitiger Radblockierung durch beidseitiges Pedal und mit Richtungssystem - Ausstattungscode AC7L2G.
- Stoßfeste Seitengitter.
- Matratze aus expandiertem Harz mit hoher Dichte. Matratzenhöhe gleich 80 mm (auf Anfrage auch ab 100 mm lieferbar) - Ausstattungscode ACB5.
- Polsterung aus Öko-Leder der Klasse 11M, Material, das mit gängigen Reinigungsmitteln und medizinischen chirurgischen Hilfsmitteln desinfiziert werden kann, mit antibakteriellen, antimykotischen und fleckenabweisenden Eigenschaften. Farbanpassung auf Anfrage - Ausstattungscode AC87/1.
- Gasflaschenfach - Ausstattungscode ACB10.
- N. 4 Positionen Tropf-Ständer - Ausstattungscode AC4LS.
- Netzkabel und Kabeltrommel - Ausstattungscode AC50L.
- Stromversorgung über austauschbaren 4,5-Ah-Akku (Nr. 2 mitgeliefert) mit Tisch-Ladegerät - Ausstattungscode AC17P/A.



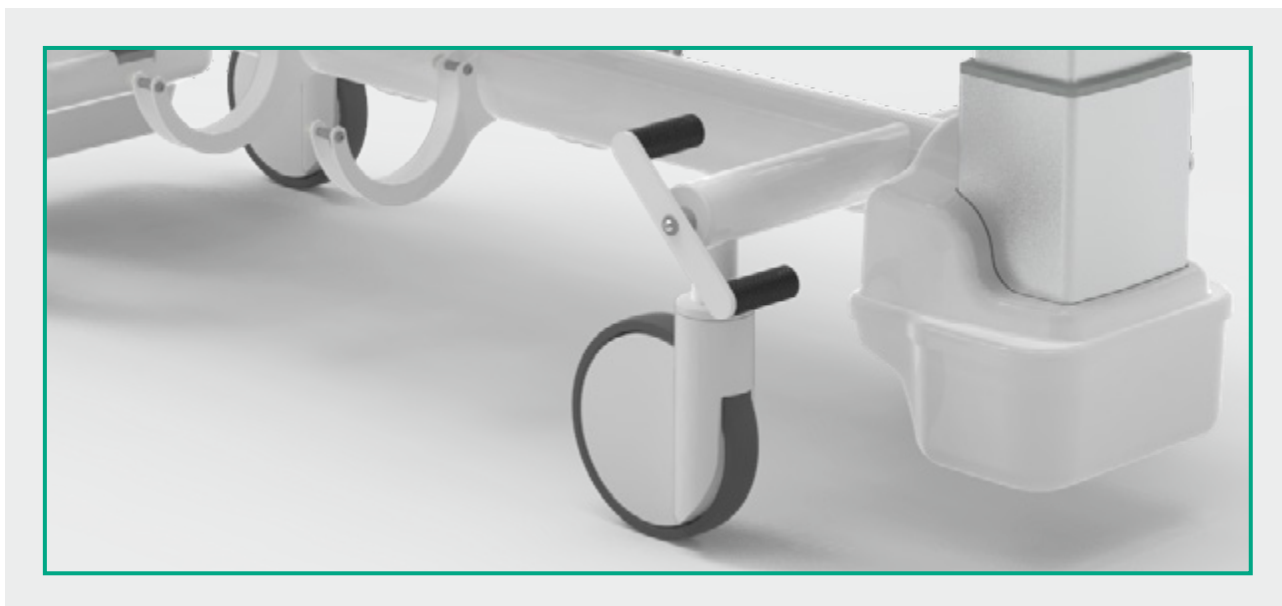
Sie möchten die Farbe der Polsterung oder des Rahmens verändern?

Scannen oder klicken Sie auf den QR-Code und finden Sie heraus, wie Sie das Gerät anhand unserer Farbkarte personalisieren können.



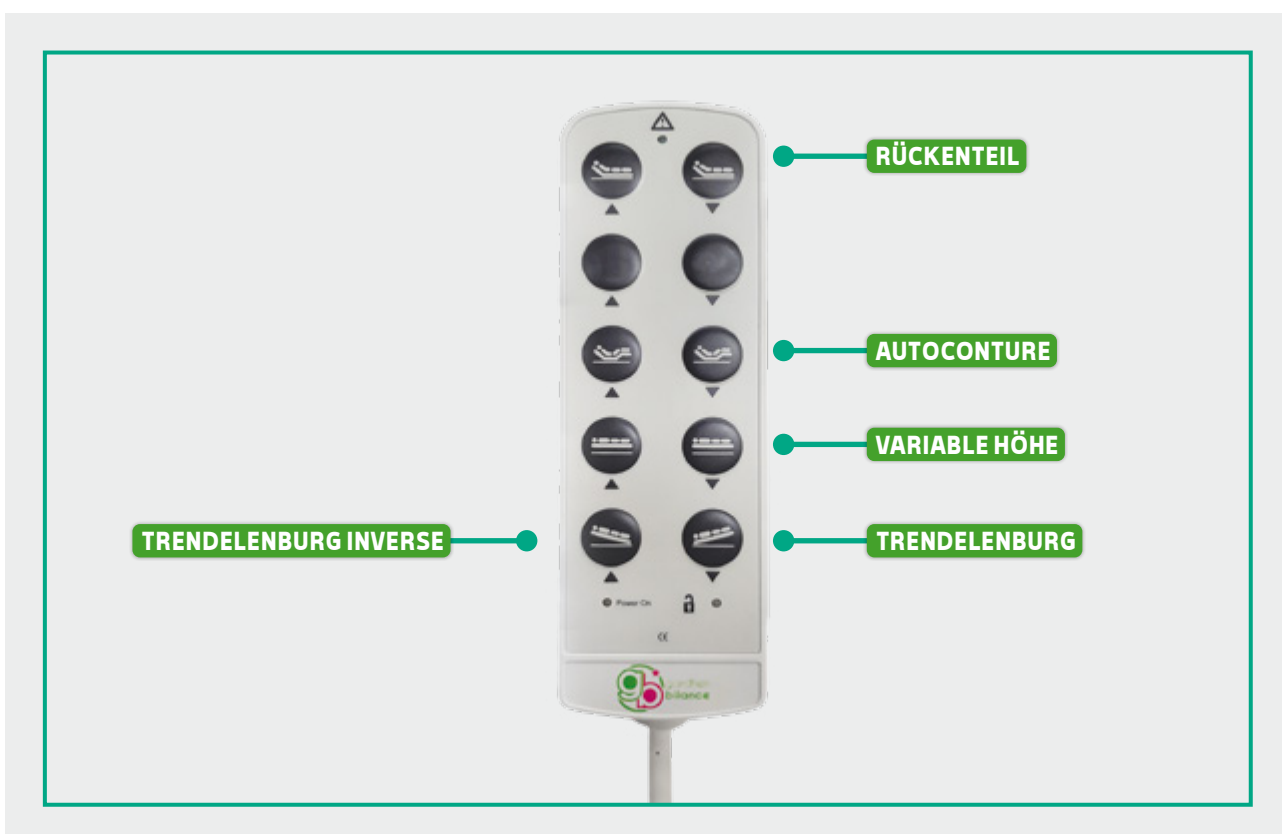
Bremssystem

Zentralisiertes Bremssystem mit Richtungsmodus. Betätigung mit Bremsbügel auf der Rückseite leicht erreichbar für den Bediener - **Ausstattungscode AC7L2/G.**



Bedienteil

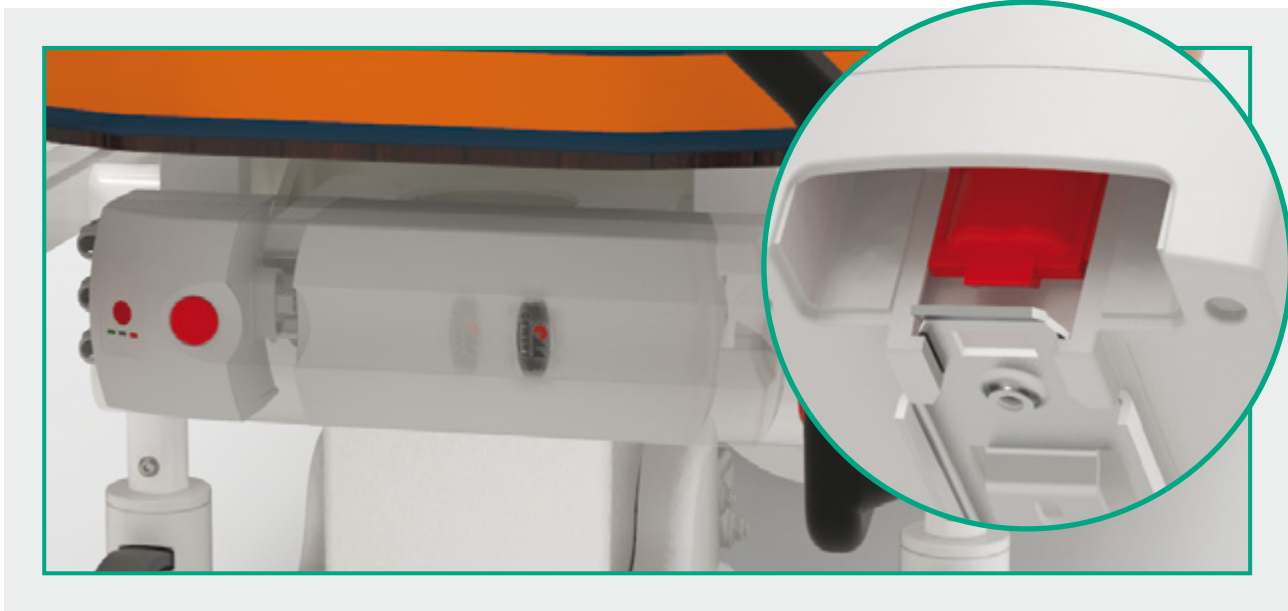
Alle Bewegungen des Gerätes werden über ein umlaufendes Tastenfeld gesteuert, das mit einem 3,5 m Spiralkabel ausgestattet ist. Zur Sicherheit der Patienten wird die Drucktastentafel mit einem Schlüssel zum Sperren der Bedienelemente geliefert, Code AC34L. Das Drucktastentafel ist einfach zu bedienen, da es mit großen Piktogrammen im Relief versehen ist und auch für sehbehinderte Patienten geeignet ist; IP66 Isolierung.





Austauschbare Batterien mit Schnellkupplung

Die Batterien sind dank eines Schnellsteckers schnell austauschbar. Sehr nützlich in den Zeiten, wenn die Batterie entladen wird, während die Bahre in medizinischen Preisen eingesetzt wird..



Batterien mit Ladegerät für den Tisch

Stromversorgung über austauschbaren 4,5-Ah-Akku (Nr. 2 mitgeliefert) mit Tisch-Ladegerät -
Ausstattungscode AC17P/A..



Bewegungen



TRENDELENBURG -16°



ANTI-TRENDELENBURG 16°



Bewegungen



MOTORISIERTE VARIABLE HÖHE:



VERSTELLBARE RÜCKENLEHNE

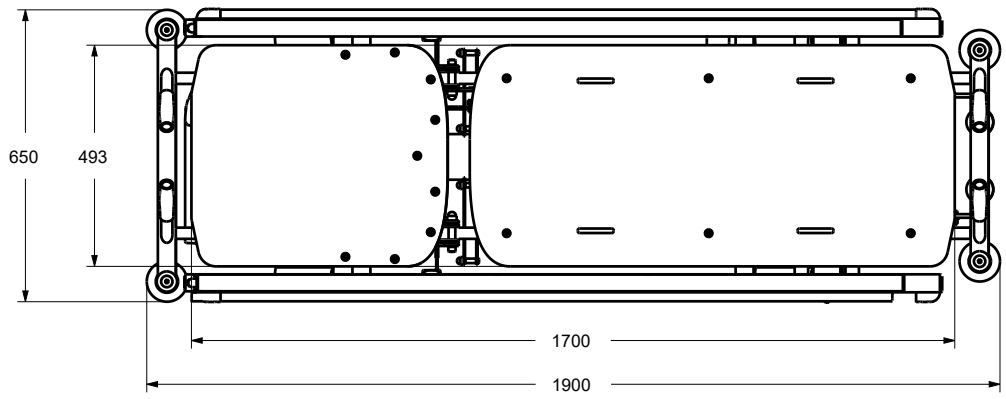
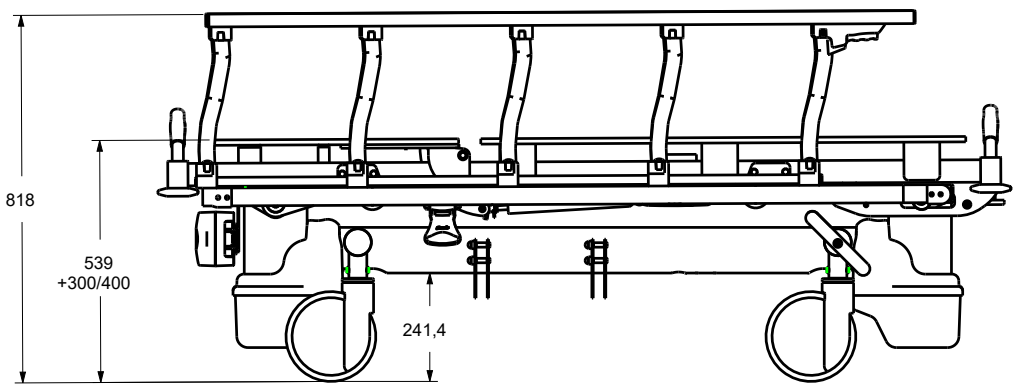


Sie möchten das Gerät implementieren?

Scannen Sie den QR-Code und entdecken Sie alle verfügbaren Zubehörteile im Katalog.



Tabelle Abmessungen





Datenblatt

Code CND	V9099
Fortlaufende Zahl / R	642555/R
Code Produkt	GB0151.SP lackierter Stahl GB0151.SP/300 lackierter Stahl GB0151.SP/400 lackierter Stahl
Verwendungszweck	Trage für den Transport der Patienten
Hersteller	GARDHEN BILANCE SRL
Gewicht des Bettes	140 kg
Art der Kontrolle	Drucktastenfeld mit Schlüssel
Batterie	Autonomie 10 Zyklen
Stromversorgung	Multispannung 100-240 VAC 50-60 Hz
Stromkabeltyp	Schuko oder andere auf Anfrage
Räder	Nr. 4 Räder Ø 200 mm ausgestattet mit Richtungsbremssystem
elektrische Motoren	Niederspannung (24 V)
Absorption max	460 VA
Isolierung	IP44
Maximale Traglast	Standard 200 kg / Bariatrisch 300 kg
Sichere Arbeitslast	Standard 235 kg / Bariatrisch 335 kg

Stromkabeltyp



Type F - Schuko



Type L - 16A



Type I - Australia



Type B - Canada and USA



Type B - Canada and USA

Die in diesem Blatt reproduzierten Bilder sind rein indikativ und die Maßwerte sind nominell. Der Hersteller behält sich das Recht vor, Änderungen an den Projekten ohne Vorankündigung vorzunehmen. Informationen zur Identifizierung der Standardausrüstung und zur Auswahl zusätzlicher Komponenten finden Sie im Zubehörkatalog und / oder in den kommerziellen Angeboten. Bei widersprüchlichen Daten ist der Inhalt der kommerziellen Angebote maßgebend.

Abt. DE_170 bez. 26/09/2022